

شیر کشویی چاقویی: (Knife Valve)

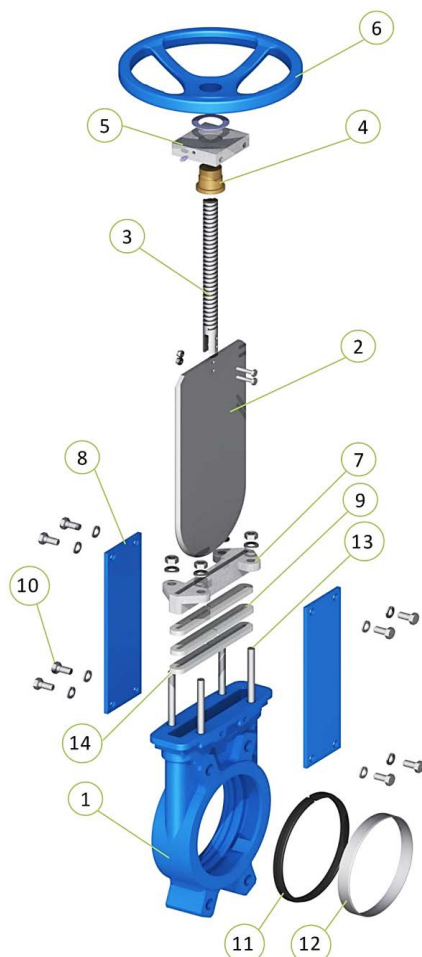
کاربرد شیر کشویی چاقویی:

شیرهای کشویی چاقویی در خطوط مایعات چسبناک با ویسکوزیته بالا مثل فاضلاب، لجن های شیمیایی، سیالات چسبنده، شیره قند و همچنین در نیروگاههای حرارتی، صنایع خمیر سازی، صنایع غذایی و جابجایی مواد پودری مورد استفاده قرار می گیرند.

مشخصات و مزایای شیر کشویی چاقویی شرکت نهرآب گستر:

- حرکت تیغه بین لایه ای از پکینگ و بدون تماس با بدنه شیر
- دارای سیت قابل تعویض
- سهولت در نصب به علت وزن کم شیر
- ابعاد فلنج مطابق با استاندارد DIN EN 1092-2
- فشار کاری PN 4 - PN10
- تست شیر مطابق با استاندارد DIN 12266-1

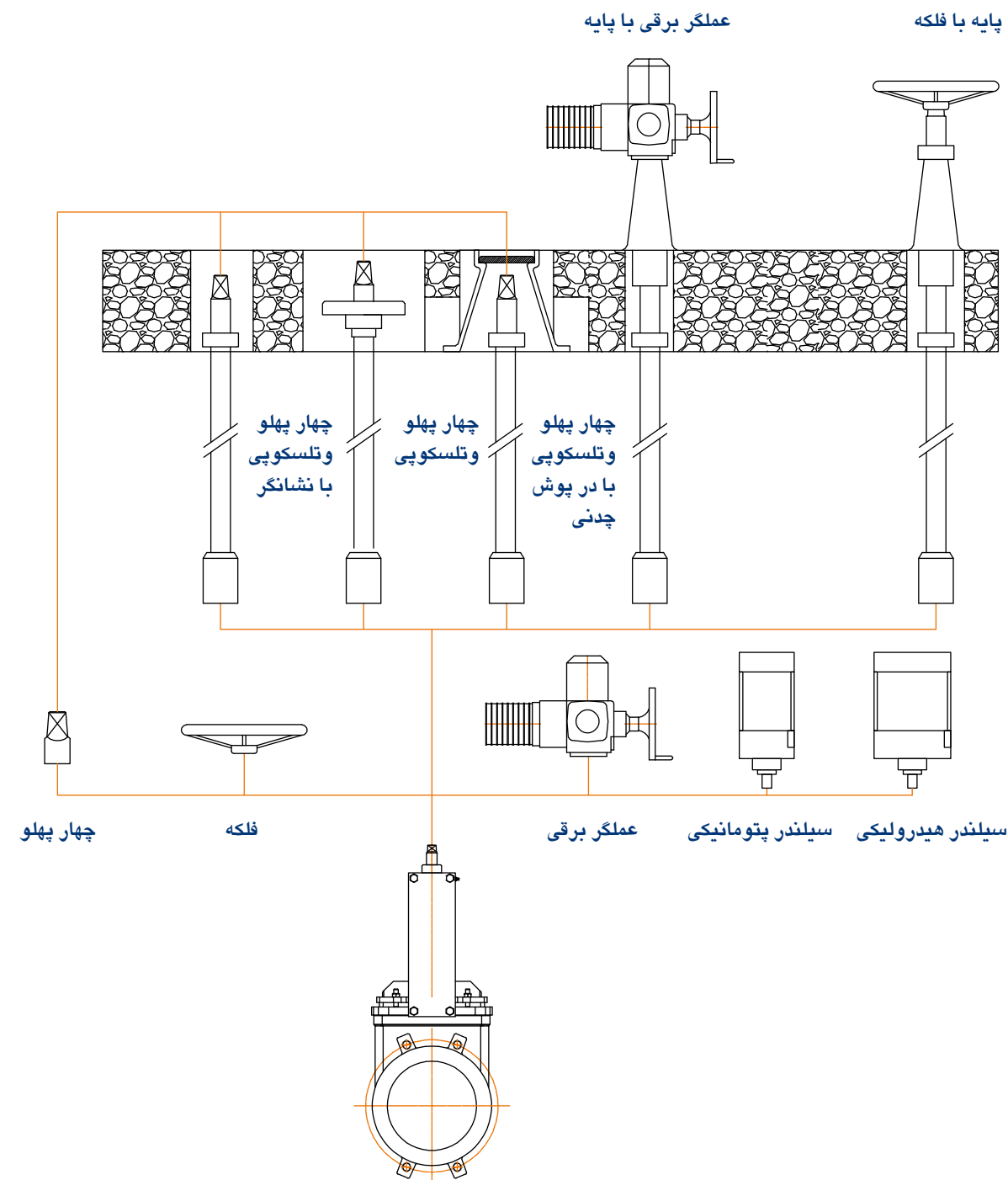
پوشش: رنگ پودری اپوکسی با پاشش به روش الکترواستاتیک که ضخامت آن حداقل ۲۵۰ میکرون بوده و دارای گواهینامه مجاز برای آب آشامیدنی از مؤسسات معتبر بین المللی می باشد.



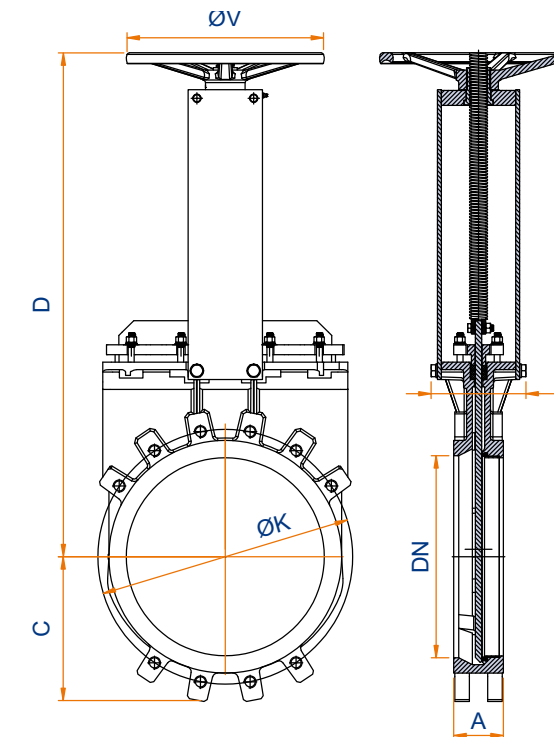
جدول نام و جنس قطعات شیر کشویی چاقویی:

NO.	Part Name	Material
1	Body	Ductile iron (GJS 400-15)
2	Blade	Stainless Steel
3	Stem	Stainless Steel
4	Stem Bolt	Stainless Steel
5	Stem Nut	Stainless Steel
6	HandWheel	Ductile iron (GJS 400-15)
7	Gasket Clamp	Aluminium
8	Support Plate	St 37-2
9	Packing	PTFE
10	Bolts	Galvanized Steel or A2
11	Sealing	NBR or EPDM
12	Rubber Holder	Stainless Steel
13	Stud Bolt	Galvanized Steel or A2
14	Rubber	NBR or EPDM

عملگرهای قابل نصب



مشخصات شیر کشویی چاقویی: (Knife Valve)



DIN EN 1092-2(DIN 2501)

سوراخکاری فلنج ها مطابق استاندارد:

PN	DN	A	B	C	D	ØV	ØK	n	M	رزه	سوراخ
10	50	40	92	63	295	200	125	4	M16	4	-
	65	40	92	70	320	200	145	4	M16	4	-
	80	50	92	92	346	200	160	8	M16	4	4
	100	50	92	105	386	200	180	8	M16	4	4
	125	50	102	120	420	250	210	8	M16	4	4
	150	60	102	130	471	250	240	8	M20	4	4
	200	60	119	160	582	300	295	8	M20	4	4
6	250	70	119	198	683	300	350	12	M20	6	4
	300	70	119	234	790	300	400	12	M20	6	6
	350	96	194	256	907	400	460	16	M20	10	6
5	400	100	194	292	1014	400	515	16	M24	10	6
	450	106	290	308	1106	500	565	20	M24	14	6
4	500	110	290	340	1211	500	620	20	M24	14	6
	600	110	290	400	1417	500	725	20	M27	14	6

مشخصات برای سایز های بزرگتر از 600 بر حسب درخواست مشتری اعلام می گردد.

شرکت نهرآب گستر اشتهاارد ضمن رعایت استانداردهای زیربط حق هر گونه تغییر در ابعاد و مشخصات را جهت ارتقاء کیفی برای خود محفوظ می دارد.