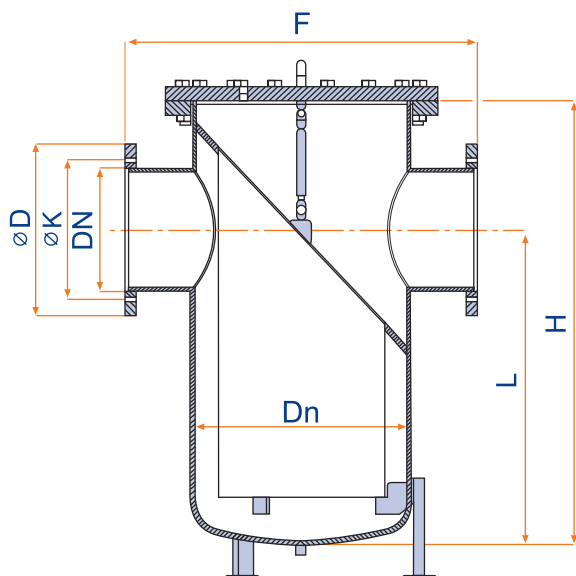


## صافی دو سر فلنج استوانه ای (سببی) (STRAINER) - تیپ (St 3)



مشخصات صافی دوسر فلنج استوانه ای (سببی):

قابل تعویض بودن توری از جنس فولاد ضد زنگ و ضد اسید  
دارای پیچ هواگیری روی در پوش و پیچ تخلیه در کف صافی  
ابعاد وجه تا وجه دو فلنج مطابق با استاندارد DIN 3202- F1  
تست نهایی هیدرواستاتیک صافی مطابق استاندارد DIN 12266-1

امکان تحویل با شرایط خاص:

- قطر و گام سوراخ ها و جنس توری به سفارش مشتری
- تحویل صافی بدون فلنج برای جوشکاری به لوله
- فلنج ها مطابق استاندارد ANSI

نام و جنس قطعات صافی دو سر فلنج استوانه ای (سببی):

ST37-2	بدنه
ST37-2	فلنج
Stainless Steel AISI 304	توری
EPDM or NBR	لاستیک آب بند
Galvanized Steel or A2	پیچ و مهره

• لوازم یدکی قابل ارائه.

**پوشش:** رنگ پودری اپوکسی با پاشش به روش الکترواستاتیک که ضخامت آن حداقل ۲۵۰ میکرون بوده و دارای گواهینامه مجاز برای آب آشامیدنی از مؤسسات معتبر بین المللی می باشد.

EN 1092-1 (ISO 7005-1 , DIN2501)

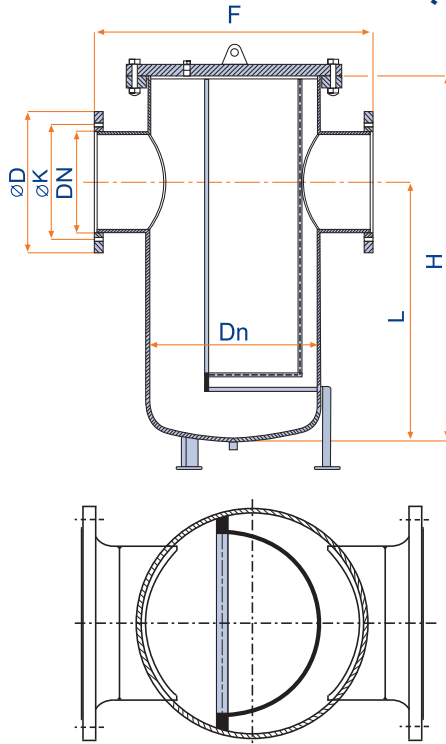
سوراخکاری فلنج ها بر اساس استاندارد:

DN	Dn	F	H	L	ØD			ØK		
					PN10	PN16	PN25	PN10	PN16	PN25
150	300	480	650	425	285	285	300	240	240	250
200	400	600	750	500	340	340	360	295	295	310
250	450	730	850	560	395	405	425	350	355	370
300	550	850	1050	700	445	460	485	400	410	430
350	600	980	1150	760	505	520	555	460	470	490
400	700	1100	1300	860	565	580	620	515	525	550
450	750	1200	1400	930	615	640	670	565	585	600
500	800	1250	1500	1000	670	715	730	620	650	660
600	900	1450	1700	1130	780	840	845	725	770	770
700	1000	1650	1900	1260	895	910	960	840	840	875
800	1100	1850	2100	1400	1015	1025	1085	950	950	990
900	1200	2050	2300	1530	1115	1125	1185	1050	1050	1090
1000	1300	2250	2650	1760	1230	1255	1320	1160	1170	1210

مشخصات برای سایزهای بزرگتر و فشار بالاتر از ۲۵ بار بر حسب درخواست مشتری اعلام می گردد.

شرکت نهرآب گستر اشتهاارد ضمن رعایت استانداردهای ذیربط حق هر گونه تغییر در ابعاد و مشخصات را جهت ارتقاء کیفی برای خود محفوظ می دارد.

## صافی دو سر فلنج نیم قوس (STRAINER) - تیپ (St 2)



### مشخصات صافی دو سر فلنج نیم قوس:

قابل تعویض بودن توری از جنس فولاد ضد زنگ و ضد اسید  
 دارای پیچ هواگیری روی در پوش و پیچ تخلیه در کف صافی  
 ابعاد وجه تا وجه دو فلنج مطابق با استاندارد DIN 3202- F6  
 تست نهایی هیدرواستاتیک صافی مطابق استاندارد DIN 12266-1

### امکان تحویل با شرایط خاص:

- قطر و گام سوراخ ها و جنس توری به سفارش مشتری
- تحویل صافی بدون فلنج برای جوشکاری به لوله
- فلنج ها مطابق استاندارد ANSI

### نام و جنس قطعات صافی دو سر فلنج تیغه ای:

- ST37-2 بدنه
- ST37-2 فلنج
- Stainless Steel AISI 304 توری
- EPDM or NBR • لاستیک آب بند
- Galvanized Steel or A2 • پیچ و مهره

### • لوازم یدکی قابل ارائه.

**پوشش:** رنگ پودری اپوکسی با پاشش به روش الکترواستاتیک که ضخامت آن حداقل ۲۵۰ میکرون بوده و دارای گواهینامه مجاز برای آب آشامیدنی از مؤسسات معتبر بین المللی می باشد.

EN 1092-1 (ISO 7005-1 , DIN2501)

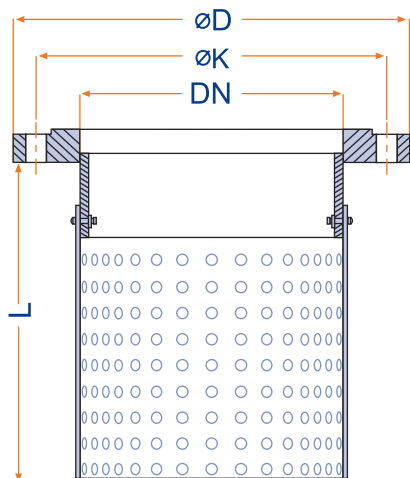
سوراخکاری فلنج ها بر اساس استاندارد:

DN	Dn	F	L	H	ØD			ØK		
					PN10	PN16	PN25	PN10	PN16	PN25
150	250	400	425	650	285	285	300	240	240	250
200	300	500	467	700	340	340	360	295	295	310
250	350	600	500	750	395	405	425	350	355	370
300	400	700	533	800	445	460	485	400	410	430
350	450	800	633	950	505	520	555	460	470	490
400	500	900	700	1050	565	580	620	515	525	550
450	550	1000	733	1100	615	640	670	565	585	600
500	600	1100	800	1200	670	715	730	620	650	660
600	700	1300	933	1400	780	840	845	725	770	770
700	800	1500	1067	1600	895	910	960	840	840	875
800	1000	1700	1200	1800	1015	1025	1085	950	950	990
900	1100	1900	1333	2000	1115	1125	1185	1050	1050	1090
1000	1200	2100	1467	2200	1230	1255	1320	1160	1170	1210
1200	1400	2200	1567	2350	1455	1485	1530	1380	1390	1420

مشخصات برای سایزهای بزرگتر و فشار بالاتر از ۲۵ بار بر حسب درخواست مشتری اعلام می گردد.

شرکت نهرآب گستر اشتهارد ضمن رعایت استانداردهای زیربط حق هر گونه تغییر در ابعاد و مشخصات را جهت ارتقاء کیفی برای خود محفوظ می دارد.

## صافی یکسر فلنج (STRAINER) - تیپ (St 1)



کاربرد صافی یکسر فلنج:

برای جلوگیری از ورود ذرات خارجی به درون لوله در حین مکش آب مورد استفاده قرار می گیرد.

نام و جنس قطعات صافی یک سر فلنج سبیدی:

ST37-2 or Ductile Iron or SS	بدنه
ST37-2 or Ductile Iron or SS	فلنج
Stainless Steel AISI 304	توری
Galvanized Steel or A2	پیچ و مهره

• لوازم یدکی قابل ارائه.

**پوشش:** رنگ پودری اپوکسی با پاشش به روش الکترواستاتیک که ضخامت آن حداقل ۲۵۰ میکرون بوده و دارای گواهینامه مجاز برای آب آشامیدنی از مؤسسات معتبر بین المللی می باشد.

EN 1092-1 (ISO 7005-1 , DIN2501)

سوراخکاری فلنج ها بر اساس استاندارد:

DN	L	$\varnothing K$			$\varnothing D$		
		PN10	PN16	PN25	PN10	PN16	PN25
50	140	125	125	125	165	165	165
65	155	145	145	145	185	185	185
80	210	160	160	160	200	200	200
100	240	180	180	190	220	220	235
125	290	210	210	220	250	250	270
150	310	240	240	250	285	285	300
200	370	295	295	310	340	340	360
250	380	350	355	370	395	405	425
300	380	400	410	430	445	460	485
350	560	460	470	490	505	520	555
400	560	515	525	550	565	580	620
450	560	565	585	600	615	640	670
500	560	620	650	660	670	715	730
600	860	725	770	770	780	840	845
700	860	840	840	875	895	910	960
800	1080	950	950	990	1015	1025	1085
900	1080	1050	1050	1090	1115	1125	1185
1000	1100	1160	1170	1210	1230	1255	1320
1200	1120	1380	1390	1420	1455	1485	1530
1400	1400	1590	1590	1640	1675	1685	1755

مشخصات برای سایزهای بزرگتر و فشار بالاتر از ۲۵ بار بر حسب درخواست مشتری اعلام می گردد.

شرکت نهرآب گستر اشتهدارد ضمن رعایت استانداردهای ذیربط حق هر گونه تغییر در ابعاد و مشخصات را جهت ارتقاء کیفی برای خود محفوظ می دارد.

## صافی دو سر فلنج تیپ Y

### کاربرد صافی تیپ Y:

این نوع صافی جهت تخلیه ناخالصی های موجود در جریان در کلیه سیستم های آب رسانی و تاسیساتی مورد استفاده قرار می گیرد. نوع طراحی این نوع صافی علاوه بر ایجاد افت فشار کم، امکان تخلیه ناخالصی ها را به راحتی امکان پذیر می کند.

### مزایا و ویژگی های صافی دو سر فلنج تیپ Y نهرآب گستر

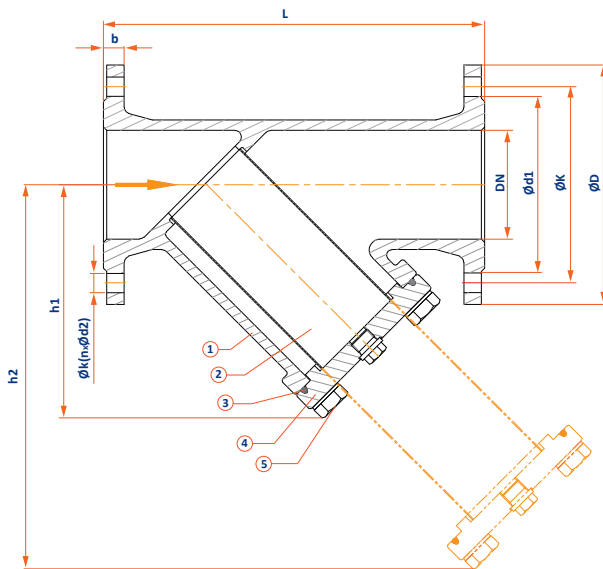
یکی از مزایای مهم این نوع صافی ها تخلیه ناخالصی ها از داخل سبد بدون نیاز به خارج کردن صافی از خط لوله می باشد.

سوراخکاری فلنج ها مطابق با استاندارد (DIN EN 1092-2 (DIN 2501)

فاصله فلنج تا فلنج مطابق با استاندارد (DIN EN 558-1 Series 1 (DIN 3202-F1)

تست شیر مطابق با استاندارد (DIN EN 12266-1 (ISO 5208)

**پوشش:** رنگ پودری اپوکسی با پاشش به روش الکترواستاتیک که ضخامت آن حداقل ۲۵۰ میکرون بوده و دارای گواهینامه مجاز برای آب آشامیدنی از مؤسسات معتبر بین المللی می باشد.



### نام و جنس قطعات صافی تیپ Y:

- ۱. بدنه Ductile Iron
- ۲. توری Stainless Steel
- ۳. لاستیک آببندی EPDM/NBR
- ۴. در پوش Ductile Iron
- ۵. پیچ Galvanized Steel or A2

• لوازم یدکی قابل ارائه.

EN 1092-2 (ISO 7005-1 , DIN2501)

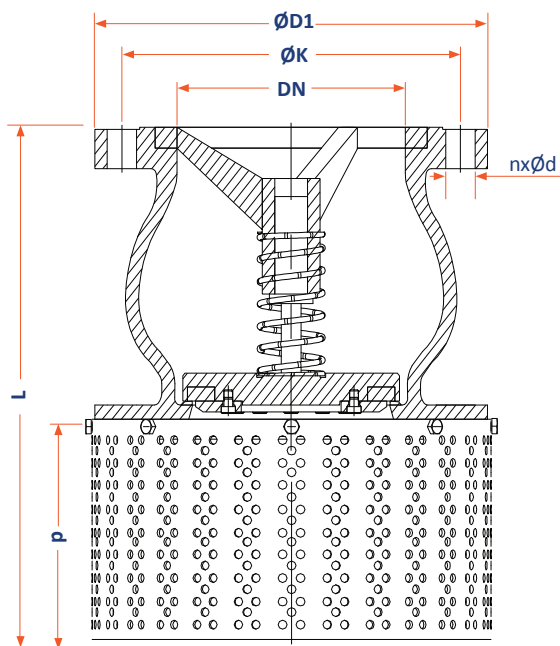
سوراخکاری فلنج ها بر اساس استاندارد:

DN	PN	L	øD	øK	ød2	ød1	n	b	h1	h2
50	10,16	230	165	125	19	99	4	19	165	264
65	10,16	290	185	145	19	118	4	19	205	345
80	10,16	310	200	160	19	132	8	19	225	379
100	10,16	350	220	180	19	156	8	19	250	435
125	10,16	400	250	210	19	184	8	19	328	533
150	10,16	480	285	240	23	211	8	19	348	574
200	10	600	340	295	23	266	8	20	405	660
200	16	600	340	295	23	266	12	20	405	660
250	10	730	405	350	23	319	12	22	515	880
250	16	730	405	355	28	319	12	22	515	880
300	10	850	445	400	23	370	12	25	610	1100
300	16	850	460	410	28	370	12	25	610	1100

مشخصات برای سایز ها و فشارهای بالاتر بر حسب درخواست مشتری اعلام می گردد.

شرکت نهرآب گستر اشتهارد ضمن رعایت استانداردهای زیربط حق هر گونه تغییر در ابعاد و مشخصات را جهت ارتقاء کیفی برای خود محفوظ می دارد.

## شیر سوپاپ مکش فنردار چدنی (Spring Foot Valve)



### کاربرد شیر سوپاپ مکش:

این شیر جهت جلوگیری از ورود ذرات خارجی به سیستم پمپاژ استفاده می شود و در سمت مکش پمپ و در ابتدای لوله مکش کننده نصب می شود و از تخلیه آب پشت پمپ بعد از خاموش شدن آن جلوگیری می کند.

**مزایا:** مقاومت مکانیکی خوب در مقابل ضربه و فشار و بسته شدن سریع به دلیل وجود فنر در پشت دیسک، قابلیت نصب در هر حالت افقی، عمودی و تحت زاویه، دارا بودن عمر طولانی به علت استفاده از محور، فنر و رینگ آب بندی از جنس استنلس استیل، عدم جا به جایی و حرکت دیسک در محل آب بندی به دلیل عبور شفت از راهنما و بوش، طراحی شده جهت کاهش افت فشار و بهینه کردن راندمان پمپ.

### نام و جنس قطعات شیر سوپاپ مکش فنردار:

Ductile Iron	بدنه
Ductile Iron	دیسک
Stainless Steel	میل راهنما
Stainless Steel	فنر
Stainless Steel	توری
NBR or EPDM	لاستیک آب بند
Galvanized Steel or A2	پیچ و مهره

### • لوازم یدکی قابل ارائه.

**پوشش:** رنگ پودری اپوکسی با پاشش به روش الکترواستاتیک که ضخامت آن حداقل ۲۵۰ میکرون بوده و دارای گواهینامه مجاز برای آب آشامیدنی از مؤسسات معتبر بین المللی می باشد.

EN 1092-1 (ISO 7005-1 , DIN2501)

سوراخکاری فلنج ها بر اساس استاندارد:

DN (mm)	P	L	PN 10			PN 16			PN 25		
			ØD	ØK	n x Ød	ØD	ØK	n x Ød	ØD	ØK	n x Ød
50	80	230	210	125	4 x Ø18	210	125	4 x Ø18	210	125	4 x Ø18
65	80	250	210	145	4 x Ø18	210	145	4 x Ø18	210	145	8 x Ø18
80	100	280	280	160	8 x Ø18	280	160	8 x Ø18	280	160	8 x Ø18
100	150	340	335	180	8 x Ø18	335	180	8 x Ø18	335	190	8 x Ø22
125	150	350	335	210	8 x Ø18	335	210	8 x Ø18	335	220	8 x Ø26
150	200	410	370	240	8 x Ø22	370	240	8 x Ø22	370	250	8 x Ø26
200	250	480	470	295	8 x Ø22	470	295	12 x Ø22	470	310	12 x Ø26
250	300	550	530	350	12 x Ø22	530	355	12 x Ø26	545	370	12 x Ø30
300	350	620	585	400	12 x Ø22	585	410	12 x Ø26	595	430	16 x Ø30
350	400	690	663	460	16 x Ø22	663	470	16 x Ø26	663	490	16 x Ø33
400	400	710	750	515	16 x Ø26	750	525	16 x Ø30	750	550	16 x Ø36
500	500	890	890	620	20 x Ø26	890	650	20 x Ø33	900	660	20 x Ø36

مشخصات برای سایزهای بزرگتر بر حسب درخواست مشتری اعلام می گردد.

شرکت نهرآب گستر اشتهداد ضمن رعایت استانداردهای زیربط حق هر گونه تغییر در ابعاد و مشخصات را جهت ارتقاء کیفی برای خود محفوظ می دارد.

## شیر سوپاپ مکش فنردار فولادی (Spring Foot Valve)

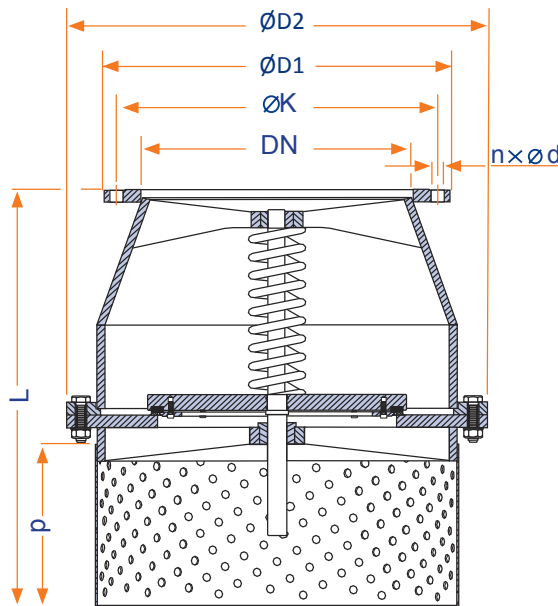
### کاربرد شیر سوپاپ مکش:

این شیر جهت جلوگیری از ورود ذرات خارجی به سیستم پمپاژ استفاده می شود و در سمت مکش پمپ و در ابتدای لوله مکش کننده نصب می شود و از تخلیه آب پشت پمپ بعد از خاموش شدن آن جلوگیری می کند.

**مزایا:** مقاومت مکانیکی خوب در مقابل ضربه و فشار و بسته شدن سریع به دلیل وجود فنر در پشت دیسک، قابلیت نصب در هر حالت افقی، عمودی و تحت زاویه، دارا بودن عمر طولانی به علت استفاده از محور، فنر و رینگ آب بندی از جنس استنلس استیل، عدم جا به جایی و حرکت دیسک در محل آب بندی به دلیل عبور شفت از راهنما و بوش، طراحی شده جهت کاهش افت فشار و بهینه کردن راندمان پمپ.

### نام و جنس قطعات سوپاپ مکش فنردار:

ST37-2	بدنه
ST37-2	دیسک
Stainless Steel	میل راهنما
Stainless Steel	فنر
Stainless Steel	توری
NBR or EPDM	لاستیک آب بند
Galvanized or stainless Steel	پیچ و مهره



### • لوازم یدکی قابل ارائه.

**پوشش:** رنگ پودری اپوکسی با پاشش به روش الکترواستاتیک که ضخامت آن حداقل ۲۵۰ میکرون بوده و دارای گواهینامه مجاز برای آب آشامیدنی از مؤسسات معتبر بین المللی می باشد.

EN 1092-1 (ISO 7005-1 , DIN2501)

سوراخکاری فلنج ها بر اساس استاندارد:

DN (mm)	Reducer Size	P	L	PN 10			PN 16			PN 25		
				ØD1	ØK	n x Ød	ØD1	ØK	n x Ød	ØD1	ØK	n x Ød
450	650 x 450	450	910	785	565	20 x Ø26	797	585	20 x Ø30	810	600	20 x Ø36
500	750 x 500	500	980	890	620	20 x Ø26	890	650	20 x Ø33	900	660	20 x Ø36
600	850 x 600	585	1120	1010	725	20 x Ø30	1010	770	20 x Ø36	1040	770	20 x Ø39
700	1000 x 700	700	1320	1155	840	24 x Ø30	1170	840	24 x Ø36	1180	875	24 x Ø42
800	1100 x 800	820	1540	1270	950	24 x Ø33	1280	950	24 x Ø39	1280	990	24 x Ø48
900	1200 x 900	1000	1670	1375	1050	28 x Ø33	1385	1050	28 x Ø39	1395	1090	28 x Ø48
1000	1300 x 1000	1200	1920	1480	1160	28 x Ø36	1490	1170	28 x Ø42	1500	1210	28 x Ø56
1200	1400 x 1200	1500	2035	1575	1380	32 x Ø39	1585	1390	32 x Ø45	1595	1420	32 x Ø56

مشخصات برای سایزهای بزرگتر از ۱۲۰۰ بر حسب درخواست مشتری اعلام می گردد.

شرکت نهرآب گستر اشتهارد ضمن رعایت استانداردهای زیربط حق هر گونه تغییر در ابعاد و مشخصات را جهت ارتقاء کیفی برای خود محفوظ می دارد.