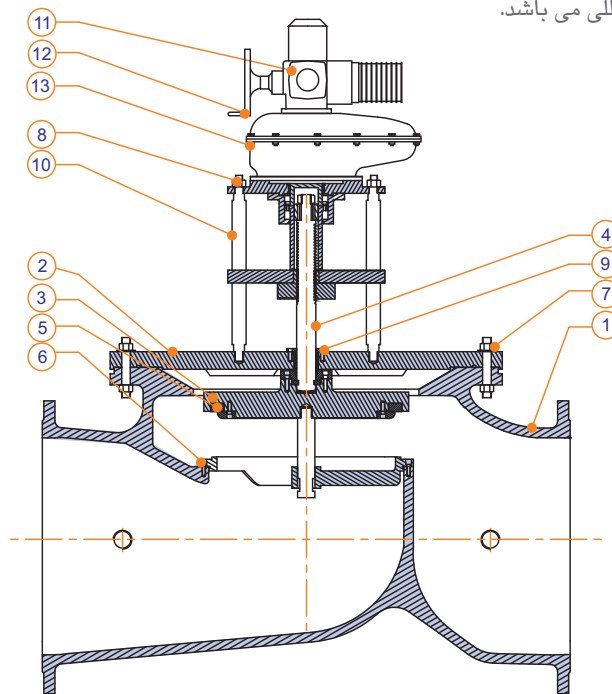


## شیر گلوب چدنی (Globe Valve)

**مزایا و ویژگی های شیر گلوب نهرآب گستر:**

- امکان کنترل دقیق و موثر دبی و فشار با حداقل استهلاک ممکن و حداقل ایجاد ارتعاش و صدا
- دارای دیسک و محور غیر گردان
- طول عمر زیاد شیر به علت استنلس استیل بودن سطوح آبنبندی کننده و محور
- ابعاد وجه تا وجه دو فلنج شیر گلوب چدنی مطابق استاندارد (DIN 3202-F1) Series 1 (DIN EN 558-1) می باشد.
- تست نهایی هیدرواستاتیک شیر مطابق استاندارد (ISO 5208) DIN EN 12266-1
- ابعاد فلنج مطابق با استاندارد (DIN 2501) DIN EN 1092-2

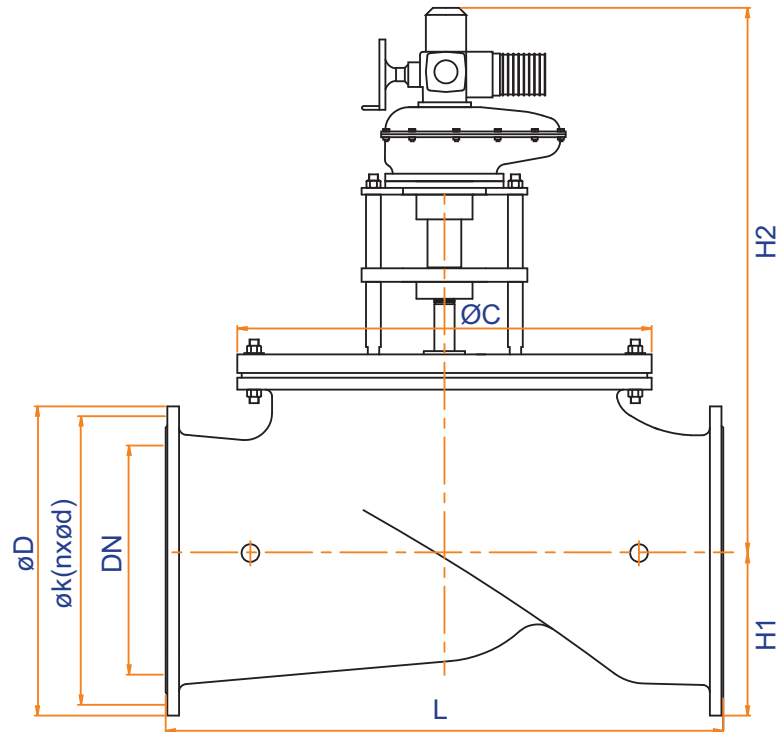
**پوشش:** رنگ پودری اپوکسی با پاشش به روش الکترو استاتیک که ضخامت آن حداقل ۲۵۰ میکرون بوده و دارای گواهینامه مجاز برای آب آشامیدنی از موسسات معتبر بین المللی می باشد.



Item No	Name	Material
1	Body	Ductile Iron (GJS400-15)
2	Bonnet	Ductile Iron (GJS400-15)
3	Disk	Ductile Iron (GJS400-15)
4	Shaft	X20Cr13
5	Sealing Rubber	NBR or EPDM
6	Seat Ring	Stainless Steel
7	Bolt	Galvanized Steel
8	Nut	Galvanized Steel
9	Bushing	Bronze
10	Arm	St 37-2 or Stainless Steel
11	Actuator	-
12	Handwheel	Ductile Iron or St 37-2
13	Reducer	-

شرکت نهرآب گستر اشتهاورد ضمن رعایت استانداردهای زیربط حق هر گونه تغییر در ابعاد و مشخصات را جهت ارتقاء کیفی برای خود محفوظ می دارد.

## مشخصات ابعادی شیر گلوب چدنی - PN10

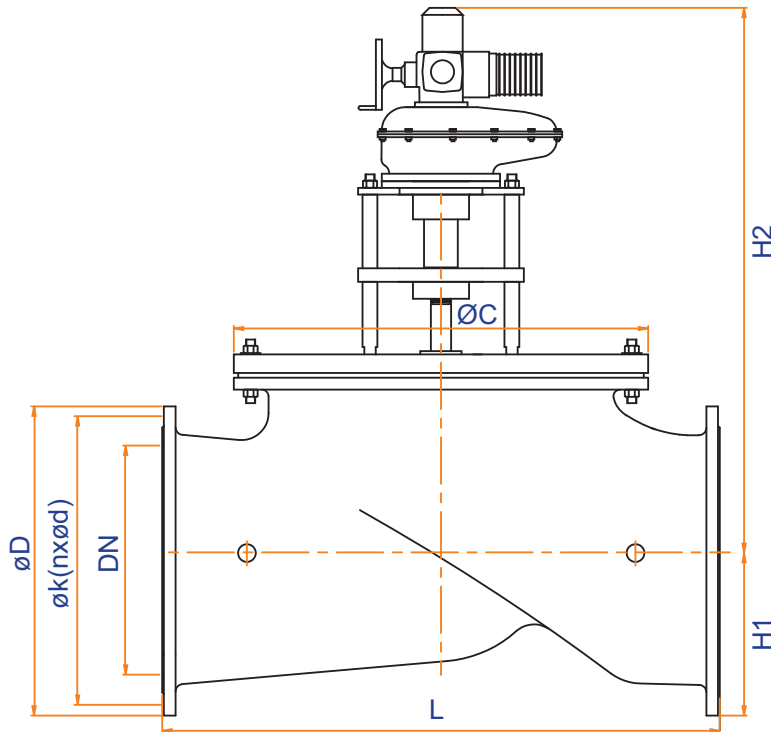


(unit: mm)

DN	L	ØD	ØK	n	Ød	ØC
50	230	165	125	4	19	140
65	290	185	145	4	19	170
80	310	200	160	8	19	175
100	350	220	180	8	19	210
125	400	250	210	8	19	280
150	480	285	240	8	23	280
200	600	340	295	8	23	385
250	730	395	350	12	23	480
300	850	445	400	12	23	585
350	980	505	460	16	23	711
400	1100	565	515	16	28	711
500	1250	670	620	20	28	900
600	1450	780	725	20	31	900
700	1650	895	840	24	31	1226
800	1850	1015	950	24	34	1226
900	2050	1115	1050	28	34	1540
1000	2250	1230	1160	28	37	1540

شرکت نهرآب گستر اشتهاارد ضمن رعایت استانداردهای زیربسط حق هر گونه تغییر در ابعاد و مشخصات را جهت ارتقاء کیفی برای خود محفوظ می دارد.

## مشخصات ابعادی شیر گلوب چدنی - PN16



(unit: mm)

DN	L	ØD	ØK	n	Ød	ØC
50	230	165	125	4	19	140
65	290	185	145	4	19	170
80	310	200	160	8	19	175
100	350	220	180	8	19	210
125	400	250	210	8	19	280
150	480	285	240	8	23	280
200	600	340	295	12	23	385
250	730	405	355	12	28	480
300	850	460	410	12	28	585
350	980	520	470	16	31	711
400	1100	580	525	16	31	711
500	1250	715	650	20	34	900
600	1450	840	770	20	37	900
700	1650	910	840	24	37	1226
800	1850	1025	950	24	40	1226
900	2050	1125	1050	28	40	1540
1000	2250	1255	1170	28	43	1540

شرکت نهرآب گستر اشتهاارد ضمن رعایت استانداردهای زیربیط حق هر گونه تغییر در ابعاد و مشخصات را جهت ارتقاء کیفی برای خود محفوظ می دارد.